

MONTAGEANLEITUNG ROLLTOR RH 77



Stand 04/2019

1. EINFÜHRUNG

Vielen Dank dass Sie sich für unser Rolltor entschieden haben. Wir hoffen, dass dieses Tor Ihren Vorstellungen entspricht und von der Qualität überzeugt werden.

Für den Kauf weitere Produkte und Zubehör, wenden Sie sich bitte an Ihren Lieferanten.

Hier können Sie ein umfangreiches Paket an nützlichen Zubehör erwerben.

Wir wünschen Ihnen gutes Gelingen bei der Montage dieses Tores.

Bitte halten Sie dazu und zu Ihrer Sicherheit, alle Montageschritte nach dieser Anleitung ein.

Die mitgelieferten Befestigungselemente, sind für Beton, tragendes Mauerwerk oder stabile Holzunterkonstruktion geeignet. Bitte vergewissern Sie sich, dass der Montage- untergrund tragfähig und die Befestigungselemente kraftschlüssig und sicher fest sitzen.

Ggf. sind Spezialdübel bzw. Schrauben zu verwenden, die bauseits zu besorgen sind und auf die jeweilige Situation geeignet und zugelassen sind.

2. GENERELLE INFORMATION

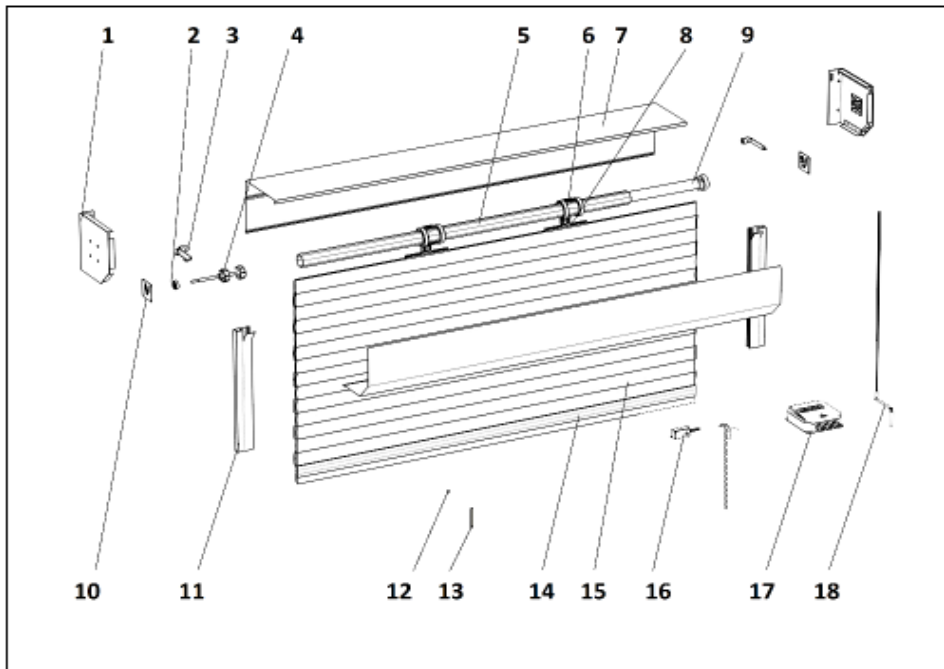
Dieses Rolltor entspricht den europäischen CEN-Richtlinien für kraftbetätigte Tore.

Rolltore schützen Öffnungen gegen nichtauthorisierten Zutritt und vor Wind und Wetter.

Rolltore bestehen aus einem Rolltorblatt, dass auf einer Welle gewickelt wird und in einem geschlossenem Kasten, geschützt aufgerollt wird.

Diese Tor verfügt über einen Aufschiebeschutz und verhindert ein unberechtigtes Öffnen des Tores ohne Antrieb.

3. TORAUFBAU / BESTANDTEILE

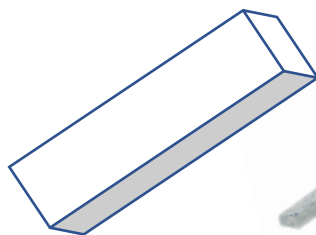


1. Seitendeckel
2. Wellenlager
3. Führungsrolle
4. Universalkapsel
5. 8-Kantwelle
6. Sicherungsring
7. Kastendeckel
8. Aufschiebesicherung
9. Rohrmotor mit Notkurbelvorrichtung
10. Konsole für Wellenlager
11. Führungsschiene
12. Abdeckkappe für Befestigungslöcher
13. Lock-Mini - für Notentriegelung
14. Bodenprofil
15. Torblatt/Lamellen
16. Optosensor
17. Steuerung
18. Notkurbel

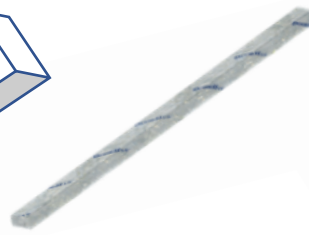
4. LIEFERFORM/BESTANDTEILE



Transportkiste / Holz



1. Torbox mit Torpanzer



2. Führungsschienen



3. Zubehörbox

BENÖTIGTES WERKZEUG ZUR MONTAGE

				
Schutzbrille	Schutzhelm	Bohrmaschine	Elektroschrauber	Bohrer (Untergrund)
				
Maßband	Wasserwage	Hammer	Zange	Schraubenzieher
				 ø 6 mm ø 8 mm ø 14 mm (Stufenbohrer)
Schraubenschlüssel	Leiter	Spannungsmessgerät	Stromkabel	Metallbohrer

MONTAGEARTEN



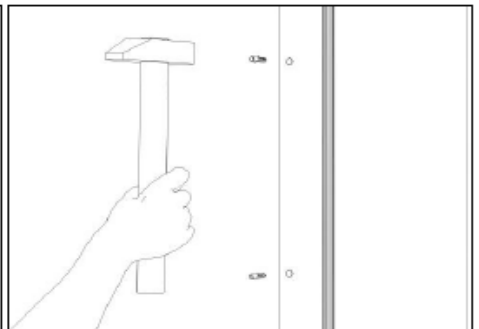
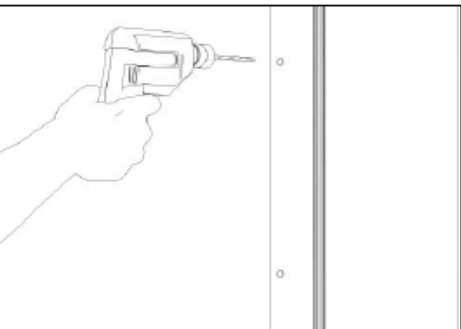
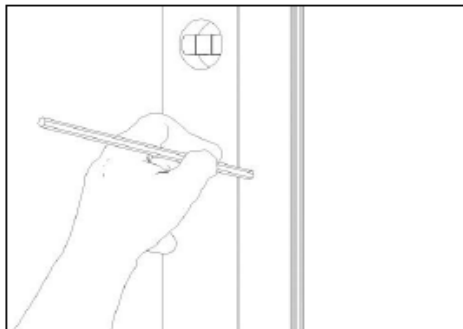
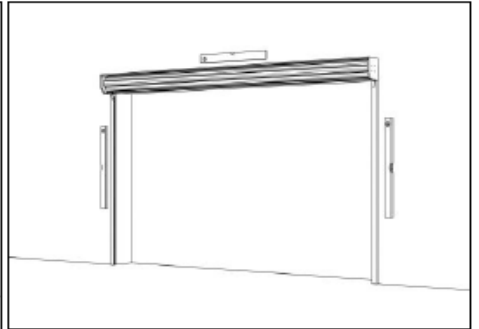
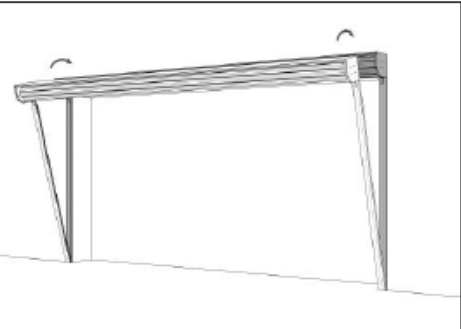
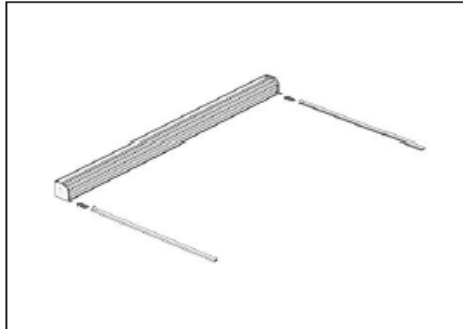
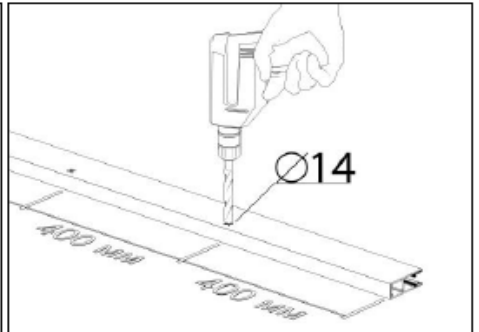
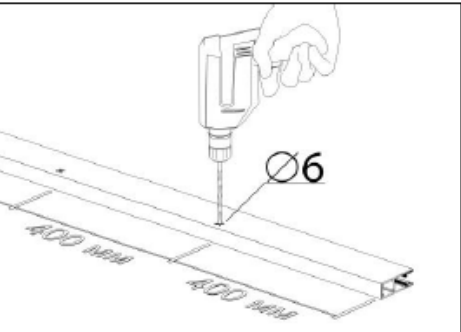
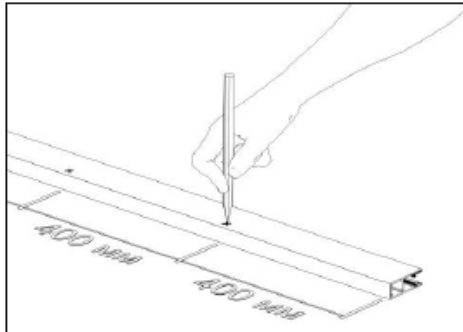
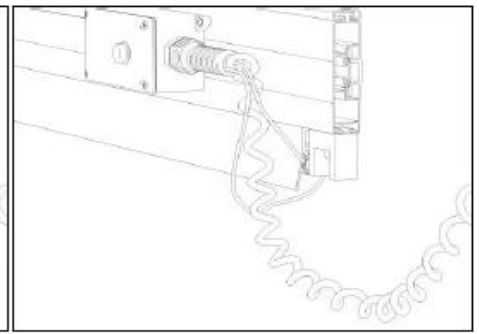
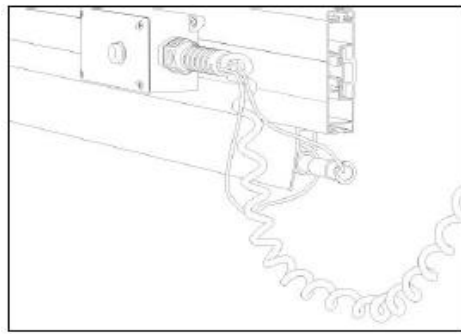
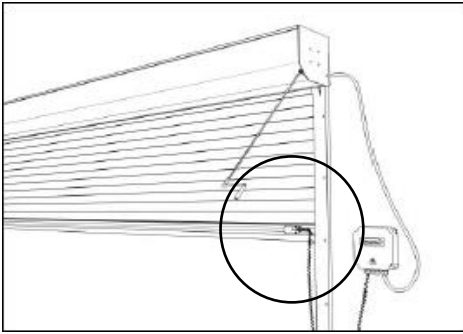
Hinter der Öffnung (auf der Wand)

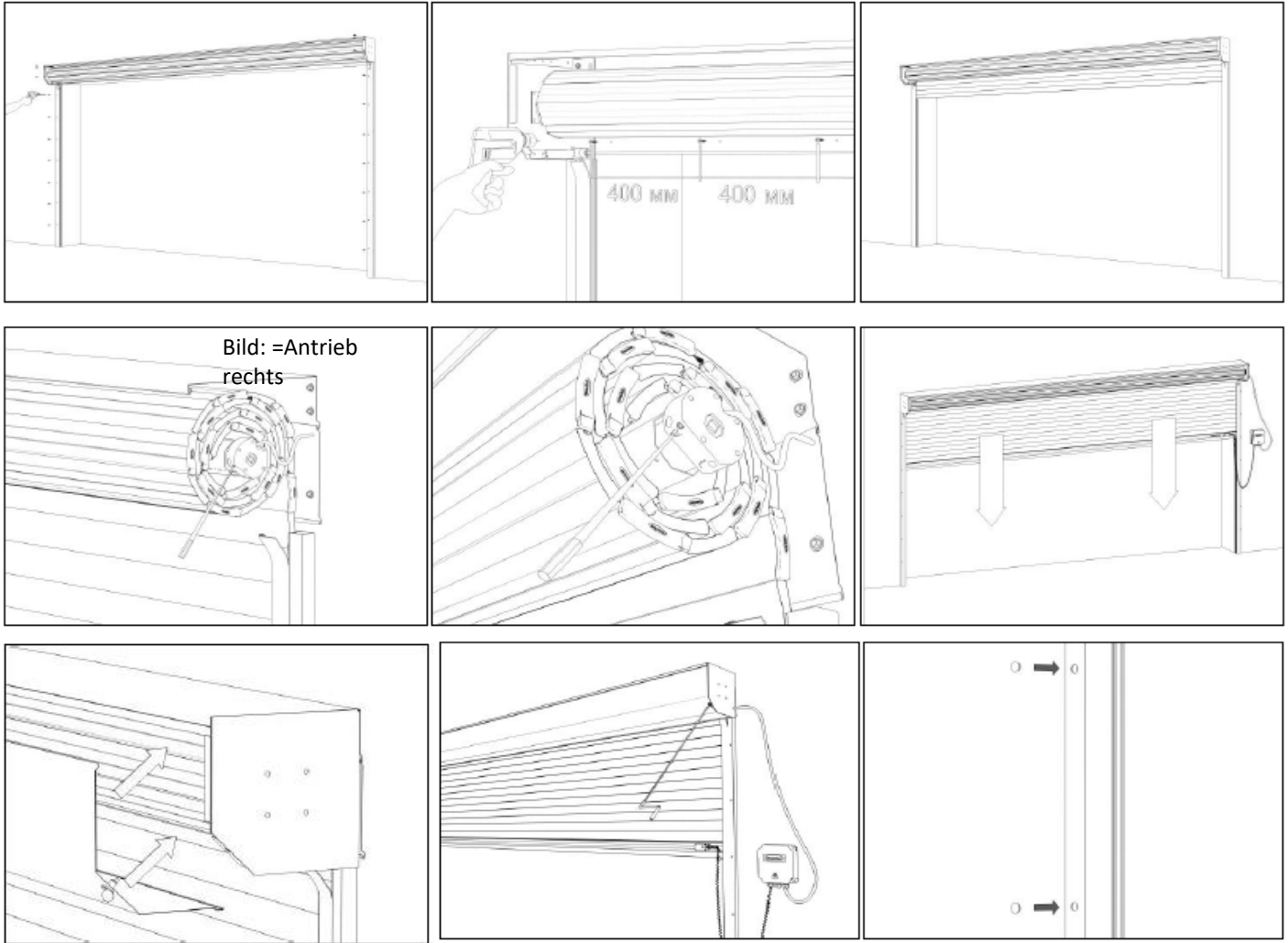


In der Öffnung

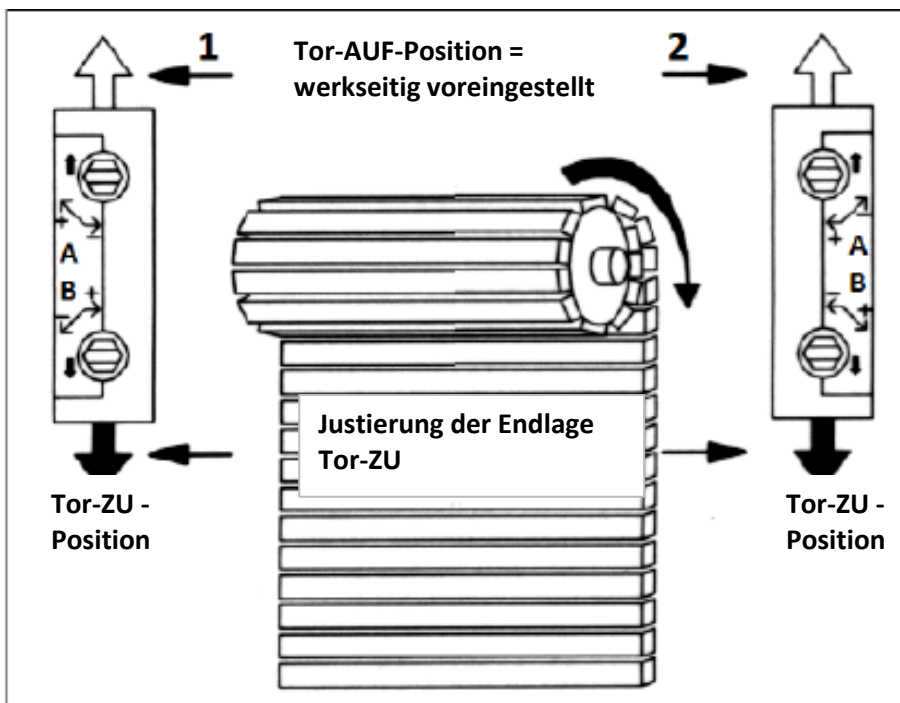
Montage hinter der Öffnung (auf der Wand)

Vorbereitung und Montage - auf der Wandmontage)





Justierung der Endlagen - Abhängig von der Antriebsseite



Pfeile 1 und 2 zeigen die Drehrichtung des Antriebes. Die Endlage wird mittels drehen der Justierschraube mit + oder - eingestellt. Bei der Einstellung der Endlage-ZU, fährt Antrieb solange in Zu-Richtung, solange mittels der Justierschraube der Weg mit + /- die endgültige Position eingestellt wird.

Montage in der Öffnung

Vorbereitung und Montage - in der Öffnung

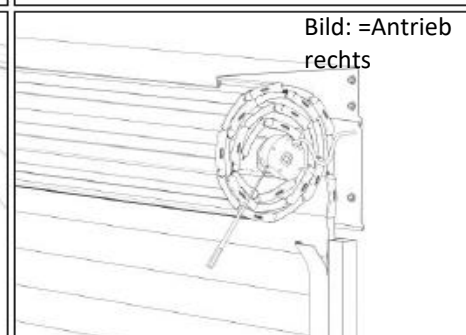
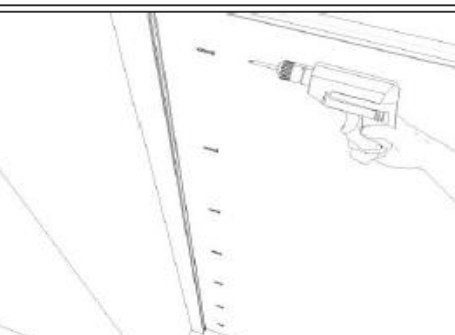
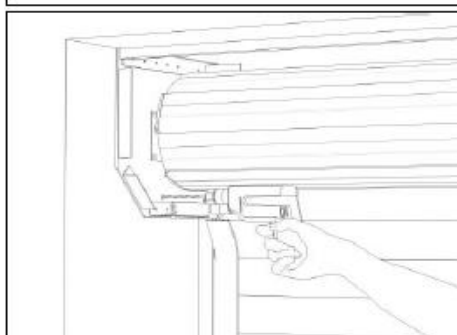
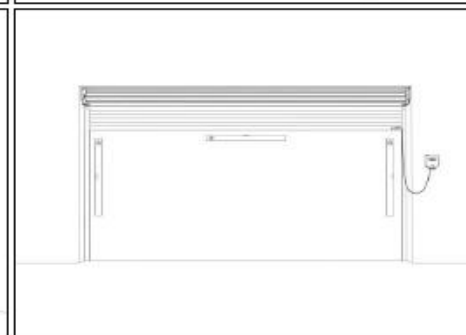
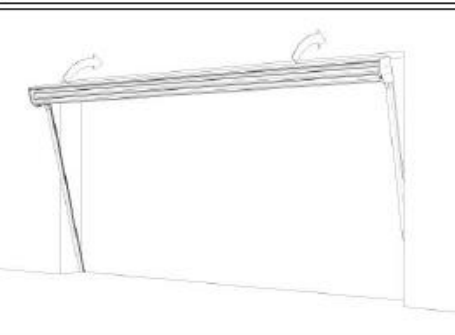
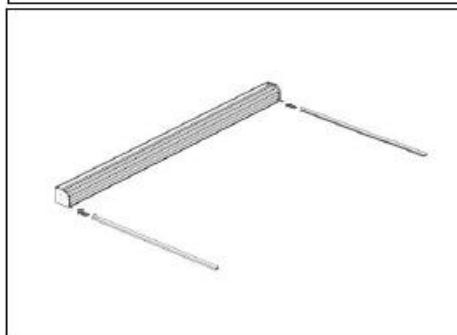
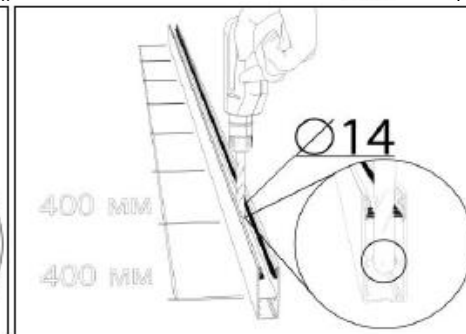
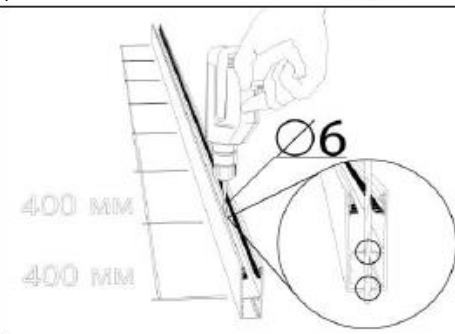
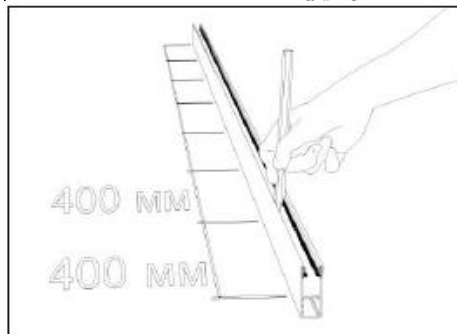
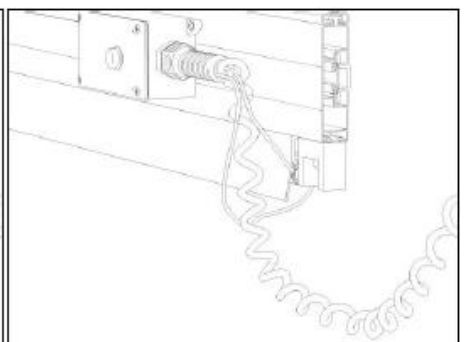
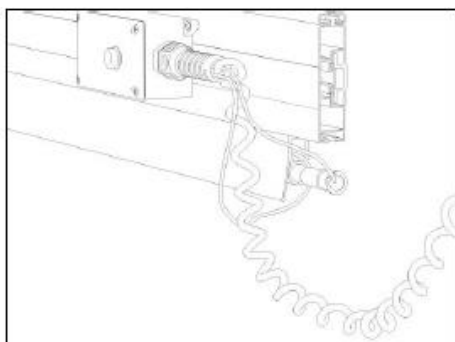
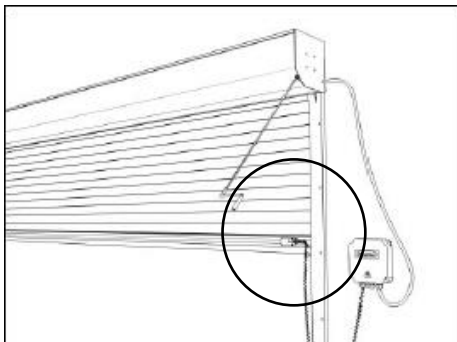
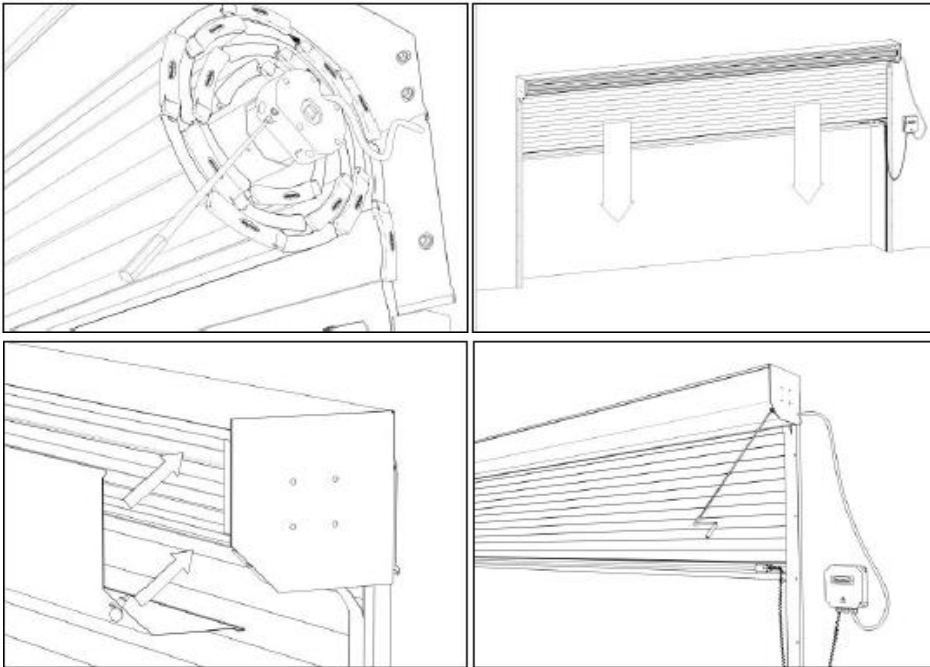
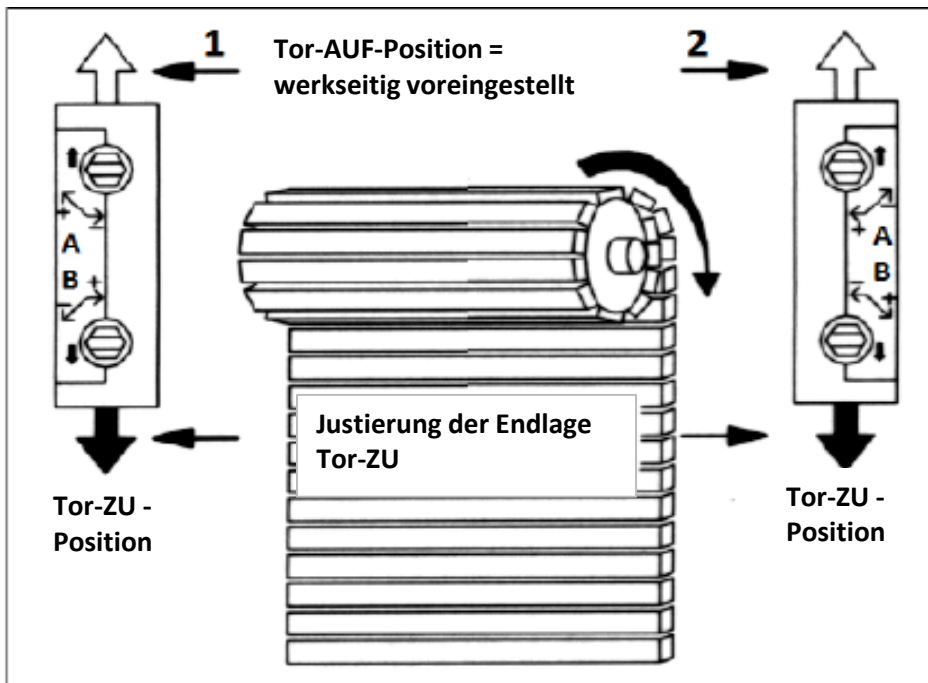


Bild: =Antrieb
rechts



Justierung der Endlagen - Abhängig von der Antriebsseite



Pfeile 1 und 2 zeigen die Drehrichtung des Antriebes. Die Endlage wird mittels drehen der Justierschraube mit + oder - eingestellt. Bei der Einstellung der Endlage-ZU, fährt Antrieb solange in Zu-Richtung, solange mittels der Justierschraube der Weg mit + /- die endgültige Position eingestellt wird.

