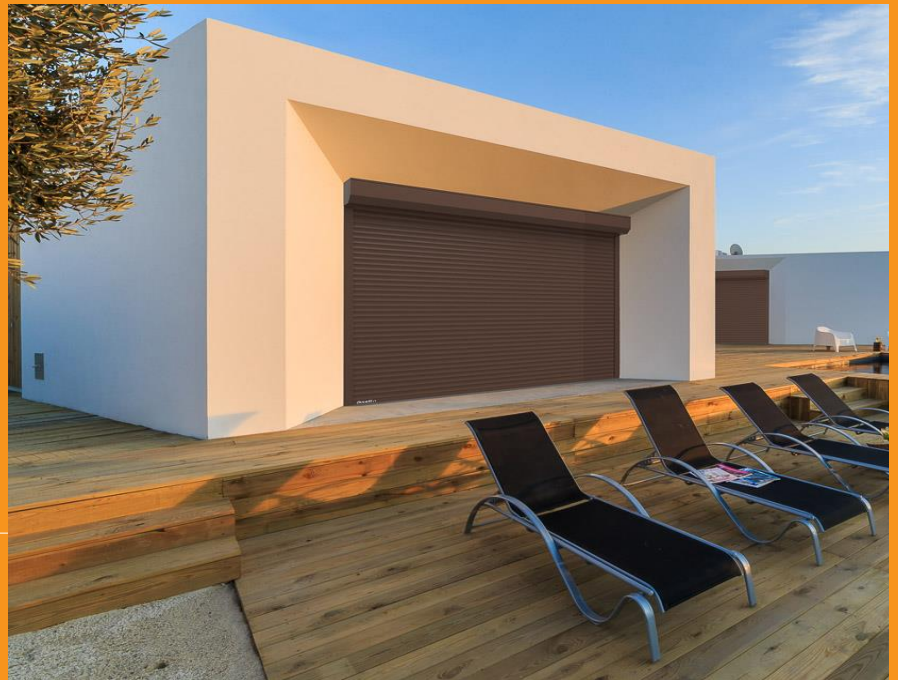


*DOORHAN*<sup>®</sup>



SYSTEMLÖSUNGEN  
UND TROTZDEM INDIVIDUELL

**ROLLTORE – ROLLLÄDEN**

FÜR PRIVATBEREICH

---

---

# DOORHAN EUROPA PRODUKTION

DoorHan Europa nutzt für die Produktion der Tore moderne und automatisierte Produktionslinien. Dabei werden nur Komponenten mit höchster Qualität verarbeitet.

---

---



## PRODUKTE Produktion

- Tore
- Antriebe
- Verladetechnik
- Rolltore und Rollandenprofile
- Aluminium- und Stahltüren

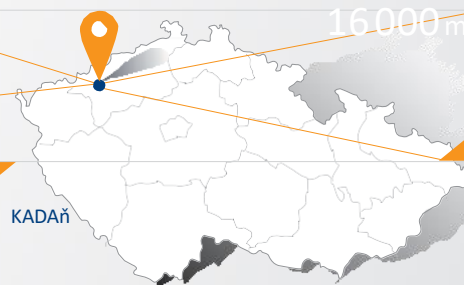
## AUSSTATTUNG KAPAZITÄT

- 
- 
- 
- 
- 

- Kontinuierliche Paneel-Schümanlage
- 7 Asseblinglinien für Torblattfertigung
- Rollformanlage und Biegemaschinen zur Laufschieneproduktion

150 sectional doors per day

16 000 m<sup>2</sup> total area of the plant



KADAŇ

15 tonnes of steel profile per day

12 000 m sandwich panels per day

Von einer kleinen Montagefirma aus entwickelte sich DoorHan zu einem weltweit führenden Hersteller von Toren und Türen. 2010 startete DoorHan seine Produktion in Europa, von wo aus Europa, Nord-Afrika, Süd-Amerika und der Mittlere- Osten beliefert werden.





# ROLLTOR RH77M

*DOORHAN*<sup>®</sup>



DoorHan Rolltore sind oftmals die ideale Lösung für beengte Einbauverhältnisse oder benötigte Freiräume im Rauminnen

#### GRÖSSENBEREICH

Torhöhe – min. 1500 max. 3500 mm

Torbreite – min. 1200 max. 5000 mm

Einbautiefe – 300 / 375 mm

Minimum Kastenhöhe – 300 / 375 mm

Minimum Leibung – 90 mm

---

# KONSTRUKTION

DoorHan-Rolltore Serie RH77M aus rollgeformten Aluminium-Lamellen und mit Polyurethan ausgeschäumt.

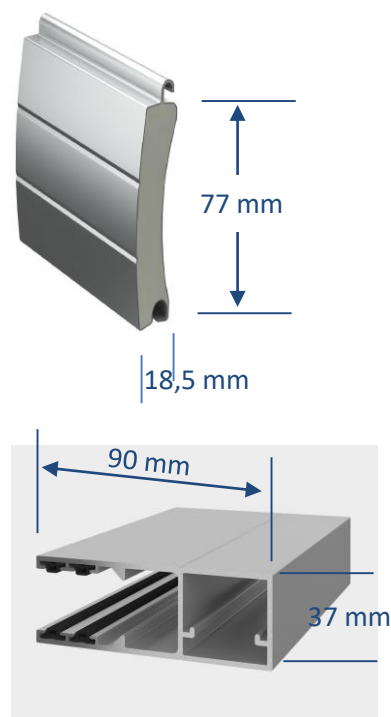
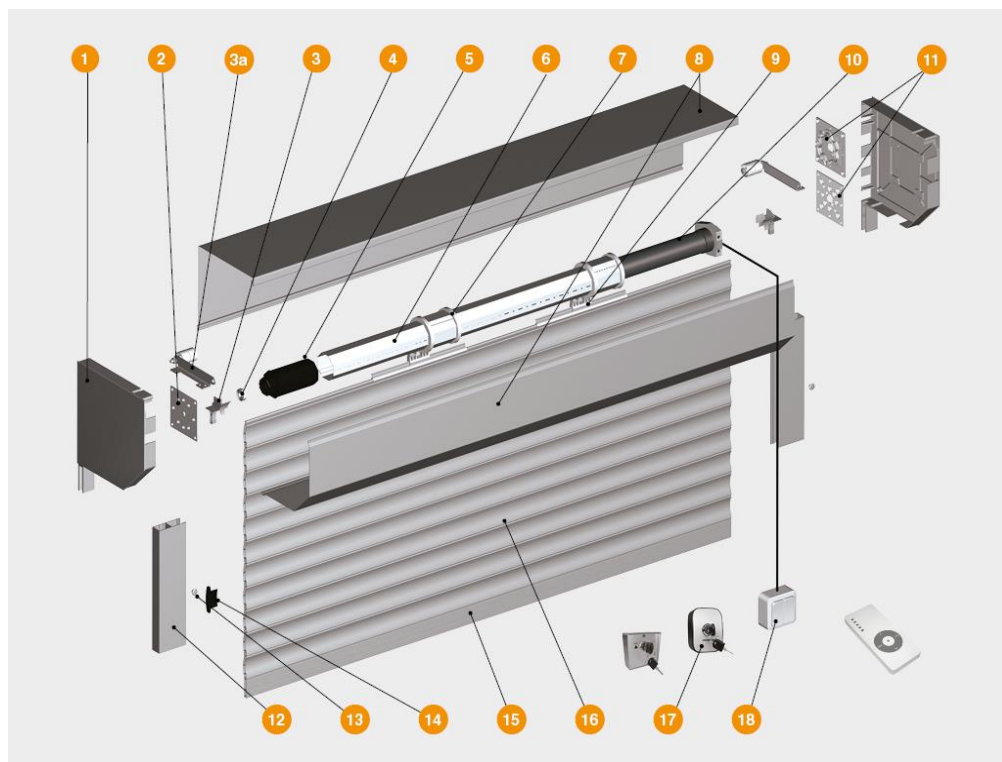
Führungsschienen aus stranggepreßten Aluminium, mit doppelten Dichtleisten, Abdeckkasten aus gekanteten Aluminiumblech.

Führungsschienen und Abdeckkasten sind in Torfarbe lackiert.

Die stranggepreßte Bodenlamelle ist, an die Bodendichtung angepaßt, in Schwarz gehalten.

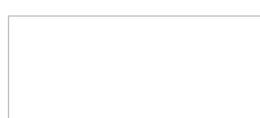
Rohrmotor, in der Stahl-Welle integriert, ausgestattet mit einer externen Steuerung. Die Notbetätigung erfolgt über eine Kurbel.





- 1 Seitenkonsolen, 2 Lagerplatte-Wellenlager, 3 Führungsrolle, 4 Wellenlager, 5 Wellenadapter, 6 Welle, 7 Befestigungsring, 8 Kastendeckel, 9 Befestigungselemente/Aufschiebeschütz, 10 Motor, 11 Lagerplatte-Antireb, 12 Führungsschienen, 13 Abdeckkappen, 14 Endstücke Lamellen, 15 Bodenprofil, 16 Torblatt/Lamellen, 17 Schlüsseltaster, 18 Steuerung

## OBERFLÄCHENAUSWAHL



RAL 9016



RAL 8017 -



RAL 1014



RAL 6005



RAL 3005



RAL 9006



RAL 7038 -



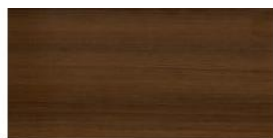
RAL 7016



RAL 5005



Golden Oak



Dark Oak



## TEIL- / VOLLVERGLASUNG



RH77M



RHE78G



RHE84M



RHE84GM



Teilverglasung: Torblatt kombiniert mit Lichtlamellen, die mit Polycarbonat-Scheiben gefüllt sind.

Rollgitter aus stranggepreßten Alu-Lamellen und Lüftungsausstanzungen



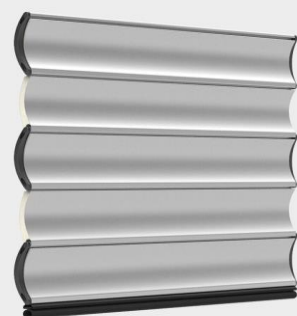


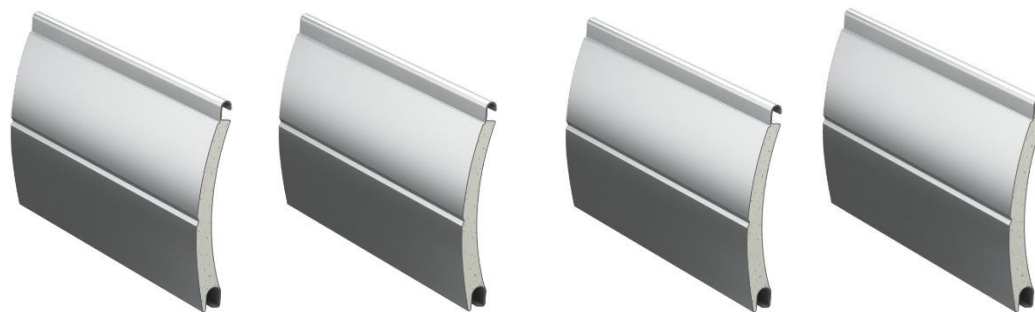
# ROLLÄDEN aus Aluminium





Rollladensysteme aus Aluminium, stehen für Wertbeständigkeit und optimalen Wetter-, Sonnen- und Sichtschutz.  
Ob gut isolierende PU-geschäumte oder stranggepreßte Profile mit hoher Stabilität, wir bieten Ihnen die Option.



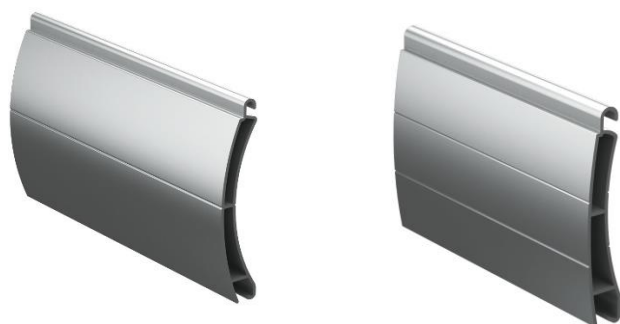


RH39N

RH41N

RH45N

RH58N

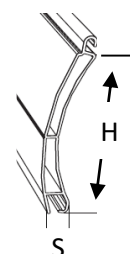


RHE45M

RHE58M

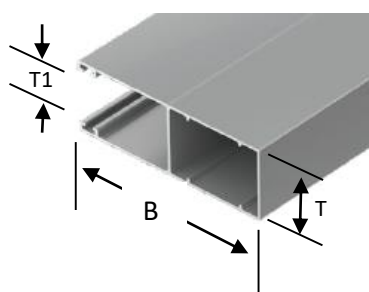
### Abmessungen Rolladenlamellen

Profiltyp	H/mm	S/mm
RH39	39	8,6
RH41	41	8,5
RH45	45	8,8
RH58	58	12
RHE45M	45	9,3
RHE58M	58	12
RHE56M	58	12,7
RHE56GM	58	12,7
RHS52	52	8,2
RG65HS	65	12,7



RHS52

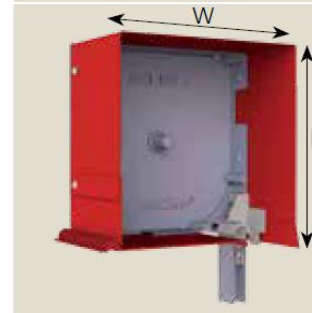
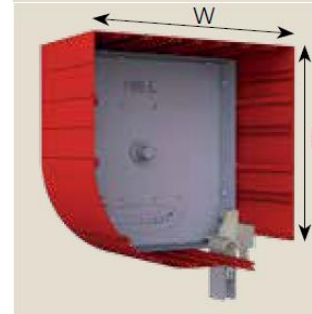
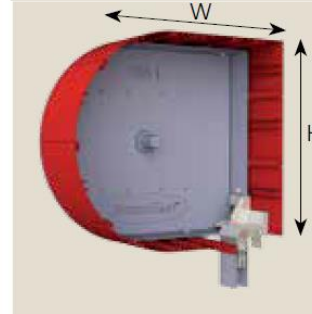
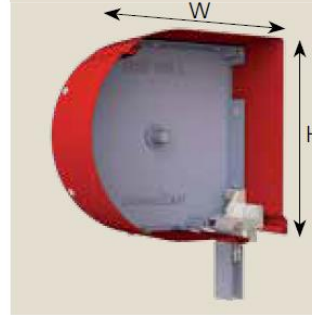
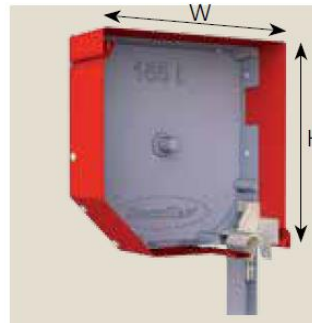
RG56M / RG56GM



### Übersicht Führungsschienen

Typ	B/mm	T/mm	T1/mm	passen zu Rolladenprofil
RG46M	46	15	10	RHS22
RG53M	43	19	14	RHE45
RG53MS	53	19	14	RH39, RH41, RH45
RG53BN	53	19	13,6	RH39, RH41, RH45
RG64	64	21,6	15,2	RH39, RH41, RH45
RG65MS	65	24	18	RH58, RH56
RG65BS	65	27,6	18	RH52
RG70M	70	24	18	RH58, RH56
RG70BS	70	22,7	18	RH52
RG90MS	90	37	34,2	RH77, RH78, RH84





**BOX RB**  
(zweiteilig)

H/W=137/150/165/180/205  
130/250/300/330/375

**BOX RBF**  
(zweiteilig)

H/W=165/180/205

**BOX RBE**  
(einteilig)

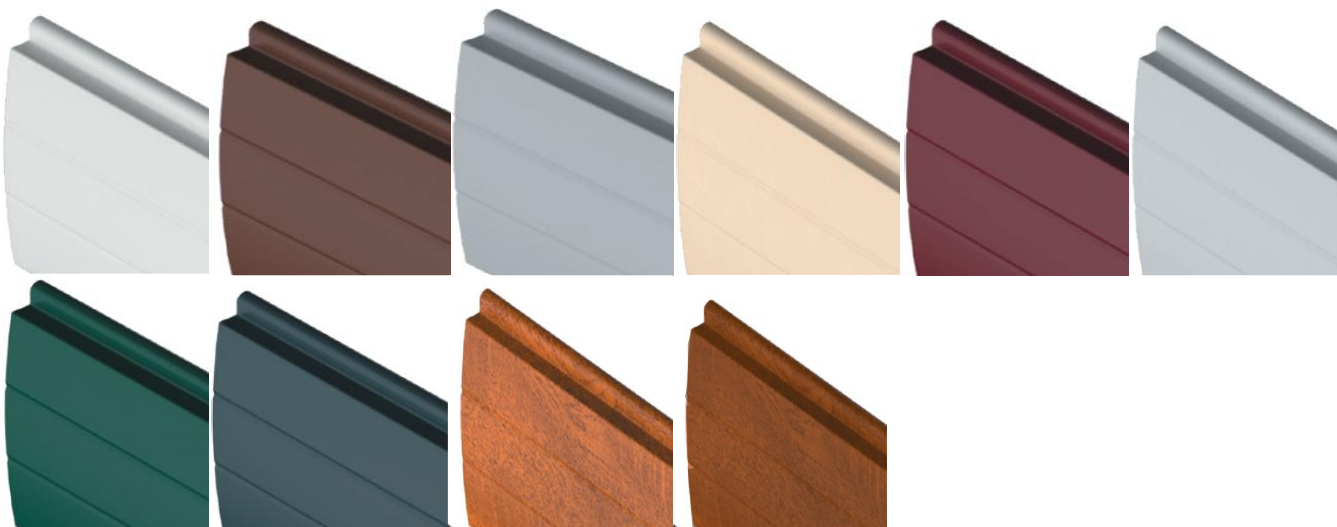
H/W=165/180/205

**BOX RBE**  
(zweiteilig)

H/W=165/180/205

**BOX RBI**  
(zweiteilig)

H/W=165/180/205



<i>Profil/Farbe</i>	<i>Weiß</i>	<i>Braun</i>	<i>Grau</i>	<i>Beige</i>	<i>Silber</i>	<i>Grün</i>	<i>Blau</i>	<i>Weinrot</i>	<i>Golden Oak</i>	<i>Dark Oak</i>
RH39N	X	X	X	X	X					
RH39PN	X	X	X	X	X					
RH41N	X	X	X	X	X					
RH41PN	X	X	X	X	X					
RH45N	X	X	X	X	X	X	X	X		
RH45PN	X	X	X	X	X					
RH58N	X	X	X	X	X	X	X	X		
RH58PN	X	X	X	X	X					
RHE45M	X	X	X	X	X	X	X	X		
RHE58M	X	X	X	X	X	X	X	X		
RHE56M	X	X	X	X	X					
RHE56GM	X	X	X	X	X					
RH77M	X	X	X	X	X	X	X	X	X	X
RHE78G	X	X	X	X	X					
RHE84M	X	X	X	X	X					
RHE84GM	X	X	X	X	X					

# BEFESTIGUNGSARTEN



Federstahlaufhängung



Federstahlaufhängung mit Wellenring

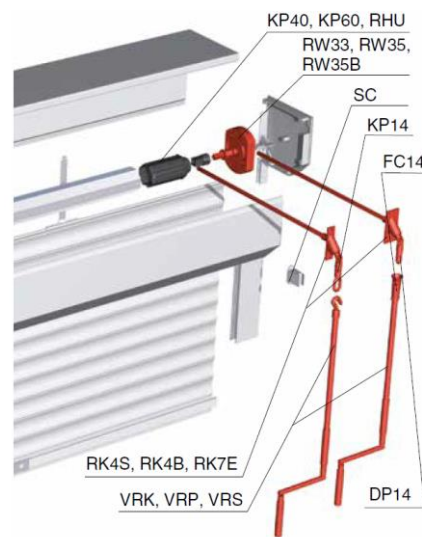


Aufschiebeschutz mit Wellenring

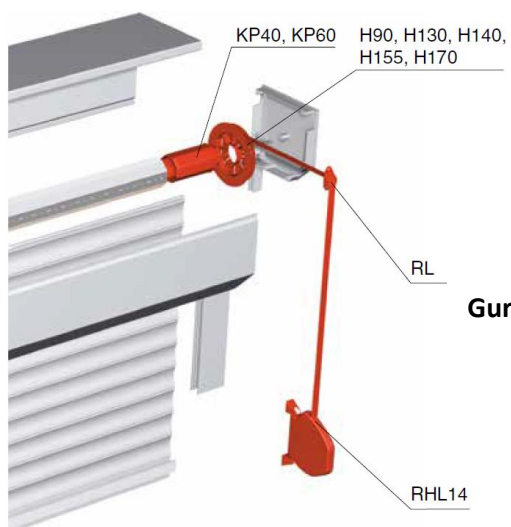
# BETÄTIGUNGSARTEN



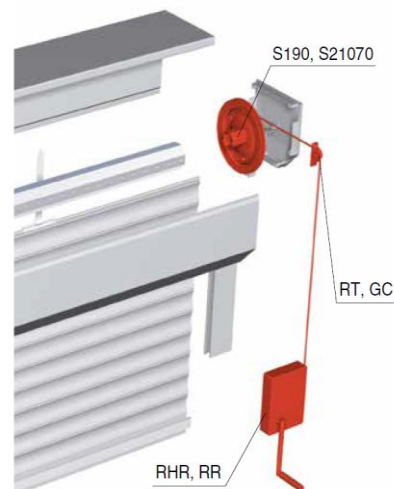
Elektromotor



Kurbel



Gurt

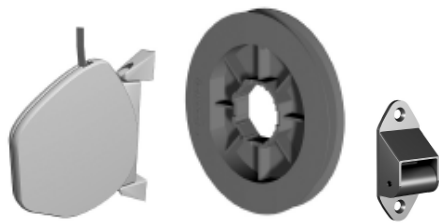


Seilkurbel



# ZUBEHÖR ZUBEHÖR

## MANUELLE BETÄTIGUNG



Gurtbetätigung



Seilkurbel



Kurbel



# ZUBEHÖR ZUBEHÖR

## ELEKTROANTRIEBE



Die komfortable Art der Rollladenbetätigung. Leistungsstarke Rohrmotore sorgen für sichere, komfortable und dauerhafte Betätigung der Rollläden. Zur Betätigung und Komfortsteigerung bieten wir eine Auswahl an Zubehör



Serie 35 für Welle RV40



Serie 45 für Welle RV60/RV70



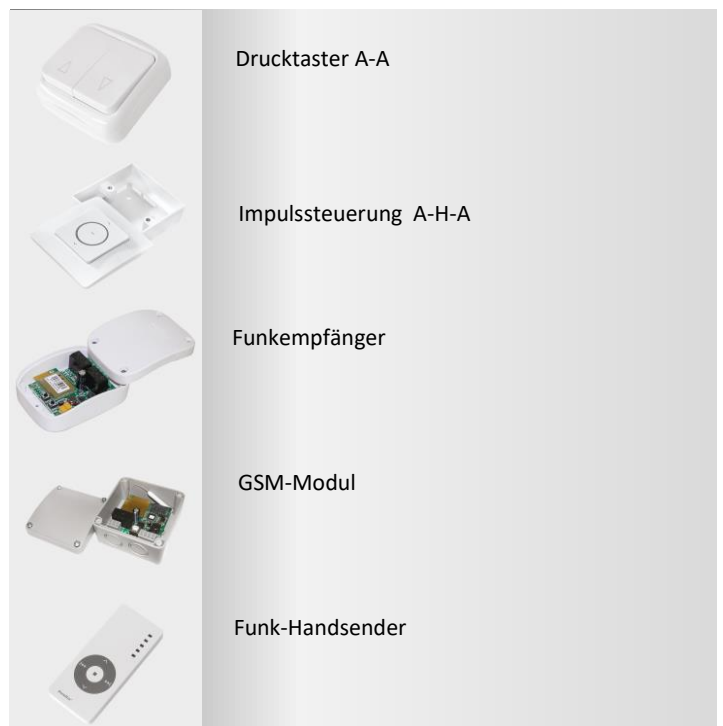
Serie 45M für Welle RV60/RV70 mit Notbetätigung



Serie 55 für Welle RV70/RV102



Serie 55 für Welle RV70/RV120 mit Notbetätigung



Drucktaster A-A

Impulssteuerung A-H-A

Funkempfänger

GSM-Modul

Funk-Handsender

## Kontakte



***DOORHAN***<sup>®</sup>

Královský Vrch 2018  
432 01 Kadaň  
Czech Republic

phone/e-mail

+420474319111  
kadan@doorhan.com

[www.doorhan-deutschland.de](http://www.doorhan-deutschland.de)

Vertretung Deutschland

Lucas-Cranach-Str. 7  
D -4496 Deggendorf  
Tel / +49 991 40598070  
e-mail / info@doorhan-deutschland.de